

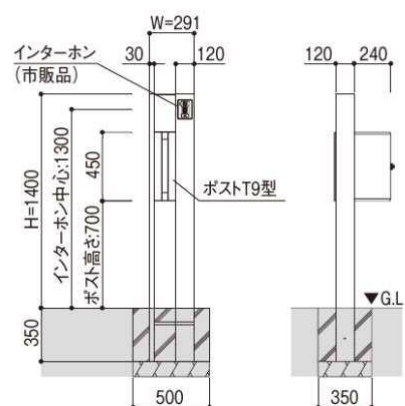
# ルシアス ポストユニット SE01型

たて型ポスト専用のシンプルでベーシックなデザイン。スタイリッシュな複合カラーも選択可能です。

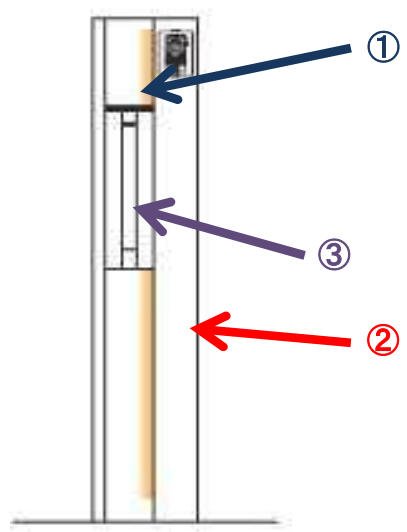


ネームシール(標準装備) ネ-10-18は、全て、黒のみになります。  
**AOKI** ネームシール(小)は、本体ユニットに同梱されています。  
(ネ-10-18:黒)

SE01型 ●ポストT9型の場合

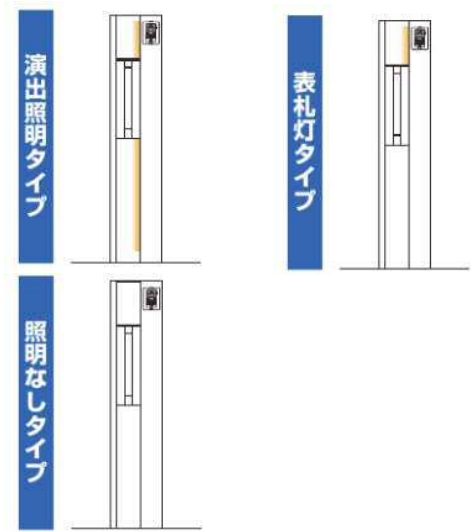


本体:複合カラー(B7/H2)、表札灯、ポスト:T9型(表札別途です。)



## ①照明タイプ <演出照明・表札灯・照明なし>

図のオレンジ色の部分が照明です。



## ②カラーセレクト<アルミ・木調・複合カラー>

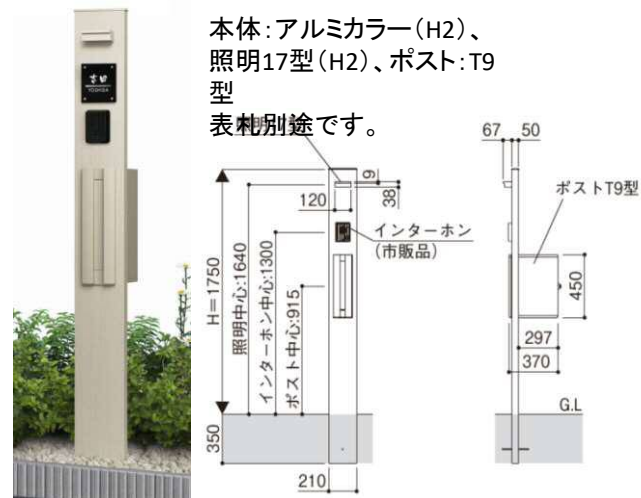
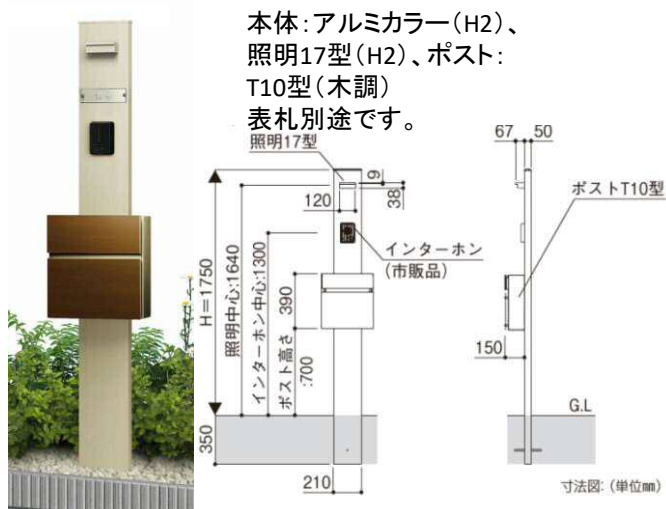
製品色		B7	H2	W6	W7	YF	Z9	AJ	S1	S2	4D	4F	4E		
		カムブラック	プラチナステン	桑炭	ハニーチェリー	キャラメルチーク	ショコラウォール	ハニーチェリー/ステン	キャラメルチーク/ステン	ショコラウォール/ステン	桑炭/ステン	キャラメルチーク/ブラック	ショコラウォール/ブラック		
ポストユニット	発注色	アルミ色						複合色							
	柱				W7	YF	Z9	W6	AJ	S1	S2	4D	4F	4E	
	上部パネル	H2	B7						W7	YF	Z9	W6		B7	
ポスト推奨色	エクステリアポスト T9型、T9R(L)型			H2		B7			H2				YF	Z9	B7

## ③ポストセレクト



# ルシアス 機能門柱 B01型

自由な発想で玄関まわりに個性を表現。



## ◆横型ポスト仕様 ポストセレクト

### T10型 前入れ/前出しタイプ<ダイヤルキー付き>



### T12型 前入れ/前出しタイプ<ダイヤルキー付き>



## ◆たて型ポスト仕様 ポストセレクト

### T9型 前入れ/後ろ出しタイプ<ダイヤルキー付き>



### T9R(L)型 前入れ/横出しタイプ<ダイヤルキー付き>



## ◆共通 カラーセレクト<アルミ・木調カラー>

		カラー					
本 体	材質	アルミ形材					
		B7	H2	W6	W7	YF	Z9
		カームブラック	プラチナステン	桑炭	ハニーチェリー	キャラメルチーク	ショコラウォールナット

## ◆共通 ネームプレート



ネームシール(標準装備) ※H2型は、標準装備です。  
AOKI  
ネームシール(小)は  
本体ユニットに同梱されています。  
(22×48mm)

ネームプレートなしで、  
別途、市販の表札の取付けも  
できます。

## ◆共通 照明17型<アルミ・木調カラー、照明なし>

●照明17型  
本体色に合わせて6色カラーが選べる、17  
型をご用意しました。  
<17型/LED>



B7	H2
カームブラック	プラチナステン
W6	W7
桑炭	ハニーチェリー
YF	Z9
キャラメルチーク	ショコラウォールナット

照明なし

豊富なカラーバリエーションで住宅外観を鮮やかに彩る宅配ボックス。  
 宅配業者様の段ボール規格宅配80サイズ、20kgまで受け取り可能。

## ◇ポスティモα III C型(宅配ボックス取付用機能ポール本体)納まり(右勝手)



H2: プラチナステン B7: カームブラック VE: レッド VG: オレンジ YW: ホワイト

※レッド、オレンジ、ホワイトの場合、「ポスティモαIII」の上枠、柱色はプラチナステンとなります。

## ◇ポスティモα III D型 ポストN1型(前入れ前出シタイプ)



H2: プラチナステン B7: カームブラック VE: レッド VG: オレンジ YW: ホワイト

※レッド、オレンジ、ホワイトの場合、「ポスティモαIII」の上枠、柱色はプラチナステンとなります。

～こんな時に便利～

共働きで不在、手が離せない、時間を気にせずにお出かけしたい、、、etc...  
 不在時も宅配ボックスが荷物を受取ります！



### 操作方法

### 前入れ・前出しボックス(R)



- 投入方法

- 『ハンドル上の表示が『受取可』になっていることを確認し、ハンドルを引いて扉を開けます。『使用中』の場合は、荷受けできません。
  - 荷物を入れます。箱の大きさによっては入らない場合がありますので無理やり入れないでください。
  - 扉の裏側にある受領印を捺印し、扉を閉めます。(受領印は、別途市販品をご購入ください)
  - ハンドルを下方に90° 回してください。ハンドルを回すと表示が『受取可』から『使用中』になります。回したハンドルが下向き状態で、横にあるシリンダーを戻らなくなるまで押込んでください。  
※ハンドルを回してからシリンダー操作をしないと、施錠されませんのでご注意ください。
- 受取可

使用中

施錠状態
- 取出し方法

- 『使用中』になっていることを確認します。
  - 鍵を右に回して解錠します。  
※鍵を抜く際は鍵を左に回し、元の位置に戻せば抜くことができます。
  - ハンドルを90° 上方に回してください。ハンドルを回すと表示が『使用中』から『受取可』になります。回したハンドルが横向きになりましたら、扉を開いてください。
  - 扉を開け、荷物を取り出します。
  - 扉を閉めます。※シリンダーを押して施錠はしないでください。施錠すると次回宅配物投函ができなくなります。
  - 『受取可』の表示になっていることを確認してください。  
※『使用中』の場合、ハンドルが横向きになるように回して『受取可』の表示にしてください。
- 使用中

受取可